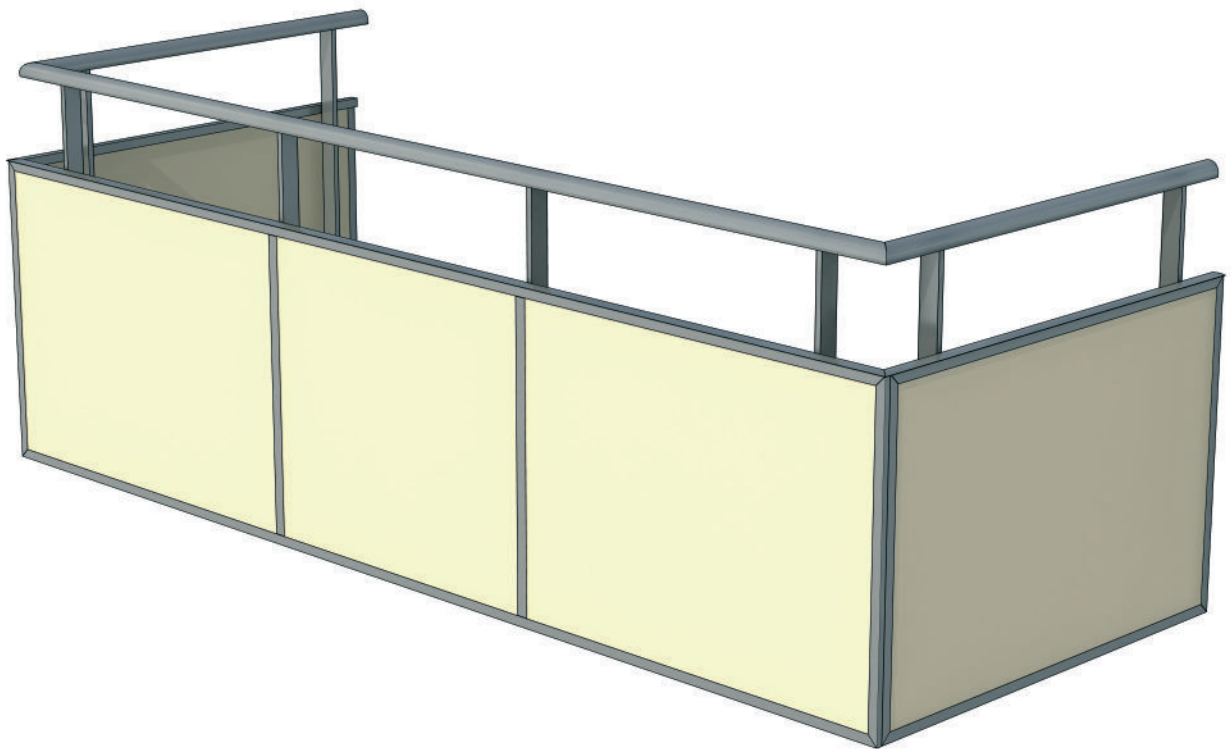
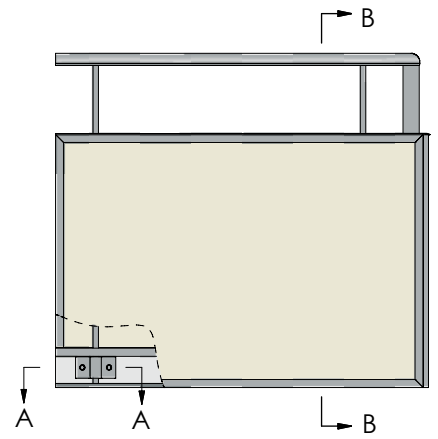
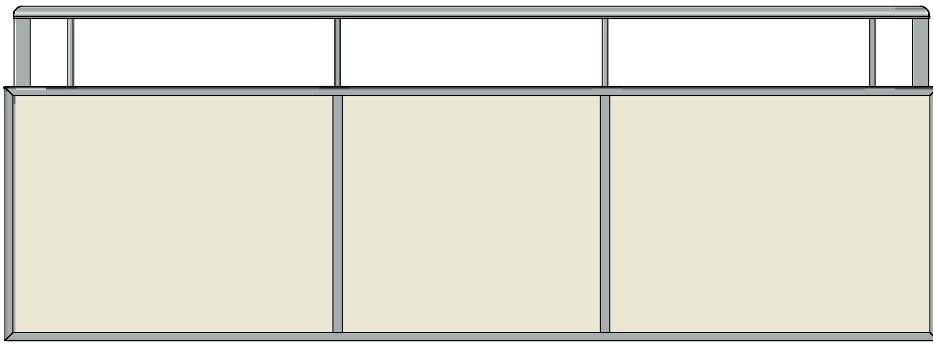


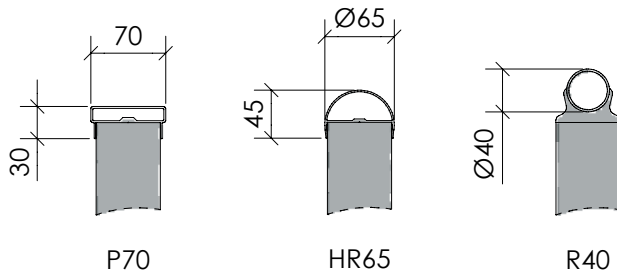
FUNKTION

laminatskivor i ram

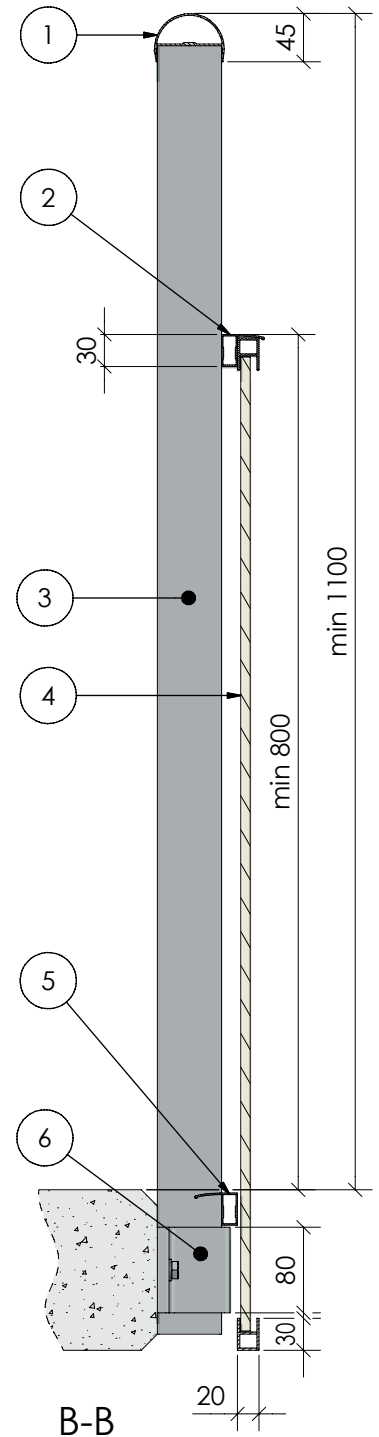
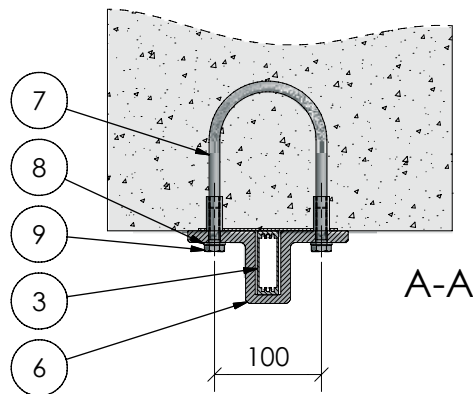




Handledare



- 1 Handledare HR65
- 2 Mellanliggare
- 3 Räckesstolpe 60x20
- 4 Laminatskivor i ram
- 5 Underliggare
- 6 Stolphållare
- 7 Ingjutningsbygel
- 8 Bricka 20/10,5 rfr
- 9 Bult M10x35 rfr



Alternativa typer av infästning är kemankare i betong, svetsfäste på stål balk och stolpfot för infästning ovanifrån.



Arqdesign Byggprodukter AB
Box 18
573 21 TRANÅS

Tel: 0140-38 61 00
info@arqdesign.se

Fax: 0140 -38 61 10
www.arqdesign.se

FUNKTION
laminatskivor i ram