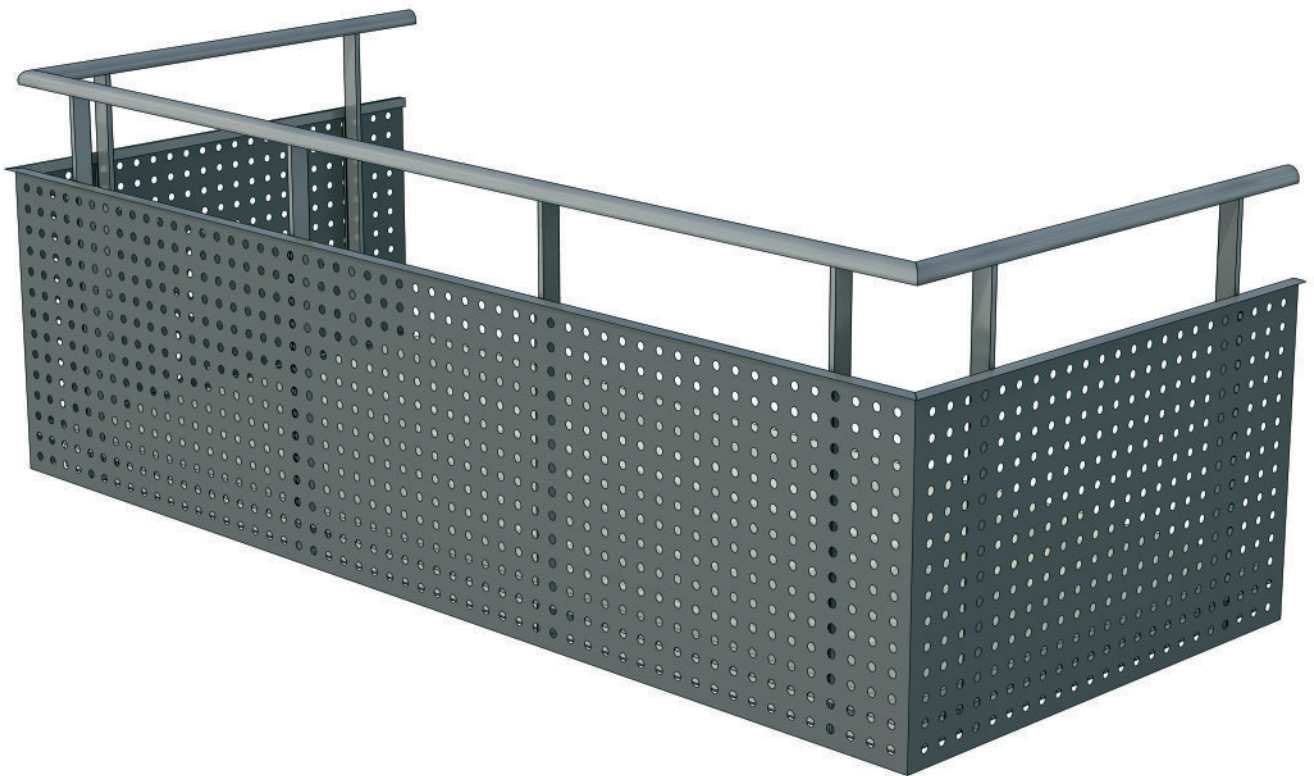
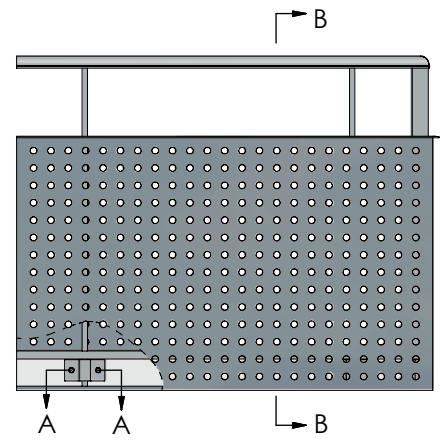
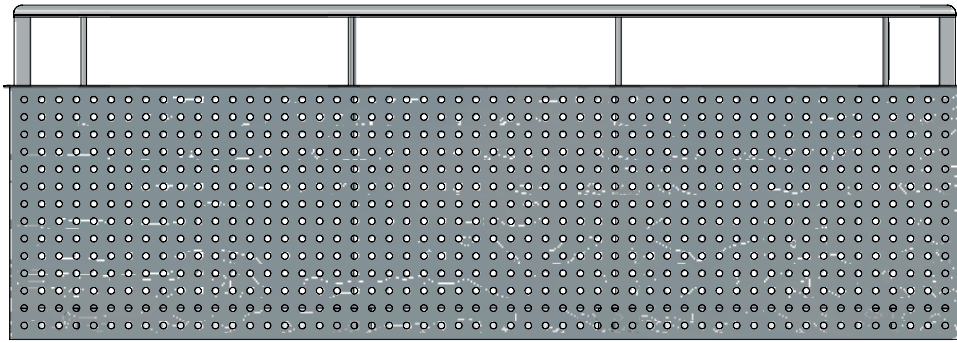


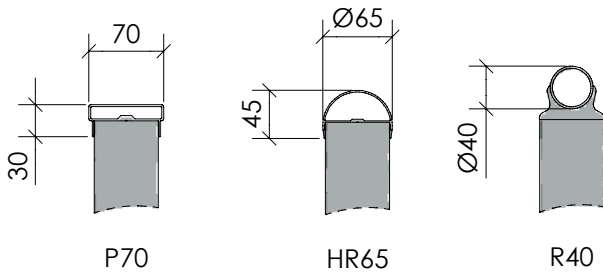
FUNKTION

perfoplåt

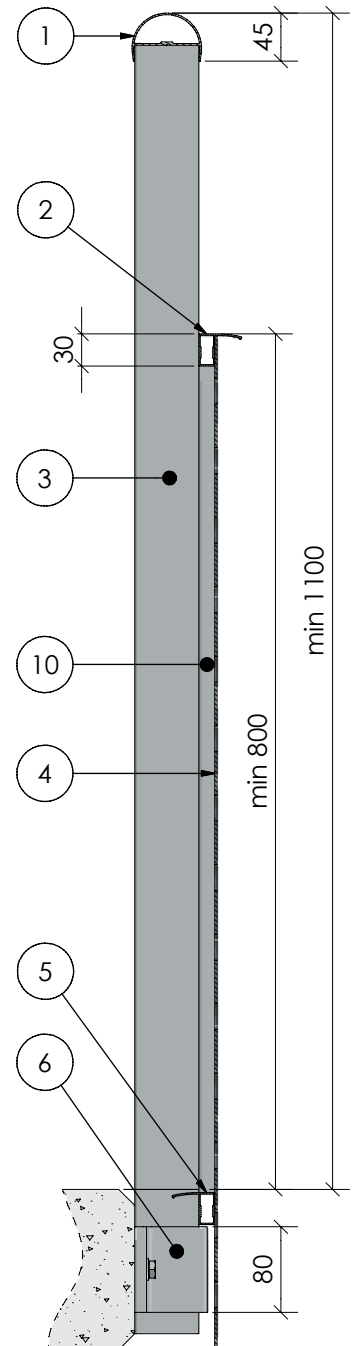
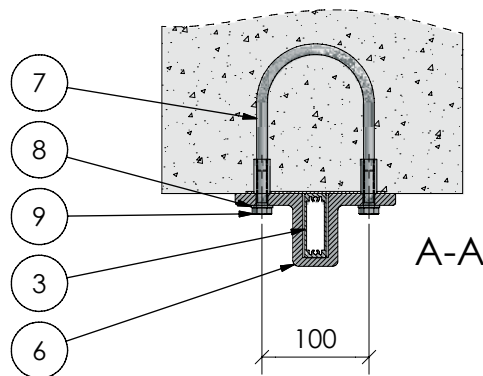




Handledare



- 1 Handledare HR65
- 2 Mellanliggare
- 3 Räckesstolpe 60x20
- 4 Perfolplåt
- 5 Underliggare
- 6 Stolphållare
- 7 Ingjutningsbygel
- 8 Bricka 20/10,5 rfr
- 9 Bult M10x35 rfr
- 10 Distansprofil 20x15



Alternativa typer av infästning är kemankare i betong, svetsfäste på stålbalk och stolpfot för infästning ovanifrån.